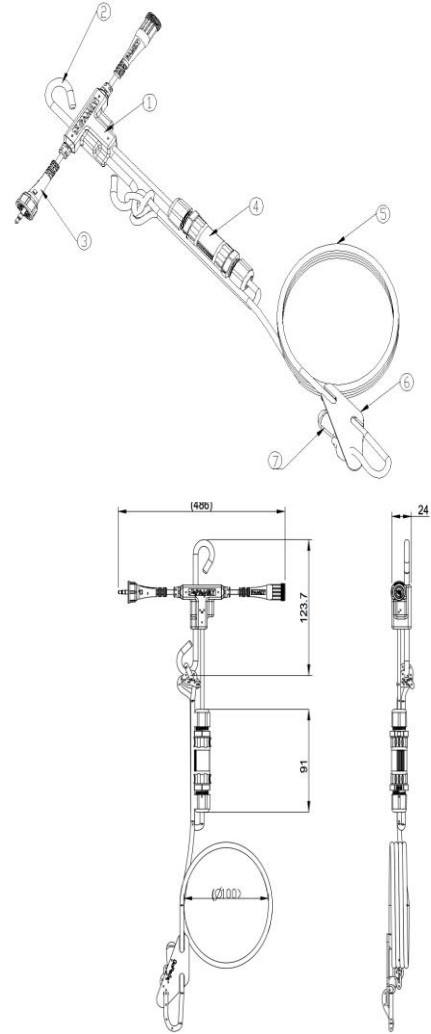


「發光營繩」規格說明書

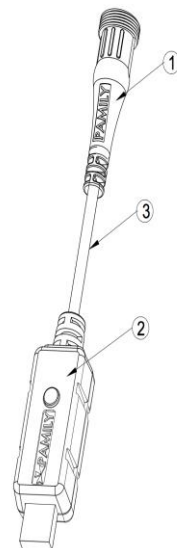
1、發光營繩：

- a. 最大可承受拉力：**50KG**(右側示意圖之①③④，不可承受任何拉力)。
- b. 防水防塵等級：**IP67** (水下 1M/30min.)。
- c. 輸入電壓電流：**4.5V~5.5V/1A~2.1A**。
- d. 工作溫度：**-15°C~55°C**。
- e. S 型掛勾尺寸：直徑 **6mm±0.5mm**/開口 **5mm±0.5mm**。
- f. 發光繩尺寸：請參考右側示意圖(單位 mm)，展開尺寸會隨客戶帳篷與天幕大小變化而有所不同，本公司設計係利用發光營繩示意圖中⑤，發光繩之長度變化以符合多數帳篷與天幕的使用，目前制式規格如下所示：
 - (1). **2.0M±0.1M**
 - (2). **3.0M±0.1M**
 - (3). **4.5M±0.1M**
 - (4). 訂做長度 (訂做長度需與本公司事先溝通，避免無法生產)。



2、電源控制器：

- a. 電源控制器為必要組件，所有組件除防水帽外，均需利用此一組件進行驅動，為唯一性並需購買的組件。
- b. 最大可承受拉力：**0KG**。
- c. 防水防塵等級：**IP67** (水下 1M/30min.)，右側示意圖②為不防水設計，係因目前手機電源變壓器插座與行動電源的設計無防水，無法與防水 USB 接頭相容，使用時務必針對此一部分注意使用，避免因進水而造成產品故障。
- d. 輸入電壓電流：**4.5V~5.5V/1A~2.1A** (5V 為基本工作電壓，為目前手機變壓器插頭之工作電壓，可以共用，在一般沒有家用電狀況下，行動電源可以使用，但是使用時間需視行動電源容量而有所不同)。
- e. 工作溫度：**-15°C~55°C**。



「發光營繩」規格說明書

f. 最大展開尺寸：5M±0.1M。

g. 發光繩閃爍頻率與控制器規格：

(1). 按壓第一次：進入 ON 狀態，發光繩保持恆亮狀態。

(2). 按壓第二次：進入快閃狀態，發光繩約每秒閃爍一次。

(3). 按壓第三次：進入慢閃狀態，發光繩約每三秒閃爍一次。

(4). 按壓第四次：進入 OFF 狀態，即進入關機，發光繩不作動。

建議每次使用過後，請將控制器調整為 OFF 狀態，避免下次使用時，發光營繩、T 型電壓穩定接頭與電源控制器承受過大電壓，以延長產品使用壽命。

3、連接線：

a. 最大可承受拉力：0KG。

b. 防水防塵等級：IP67（水下 1M/30min.）。

c. 工作電壓電流: 4.5V~5.5V/1A~2.1A。

d. 工作溫度：-15°C~55°C。

e. 最大展開尺寸：最大展開尺寸會因為帳篷或天幕每個發光營繩連接點之間的間距而不同。為滿足不同帳篷與天幕的尺寸設計，開發出下列規格：

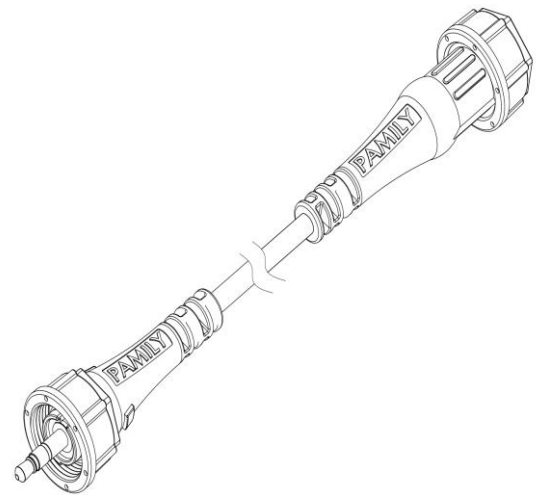
(1). 0.5M（0.5M 為 T 型電源穩定接頭自身長度）

(2). 2M±0.1M

(3). 3M±0.1M

(4). 5M±0.1M

(5). 訂做長度（訂做長度需與本公司事先溝通，避免無法生產。）



4、防水帽：

a. 最大可承受拉力：0KG

